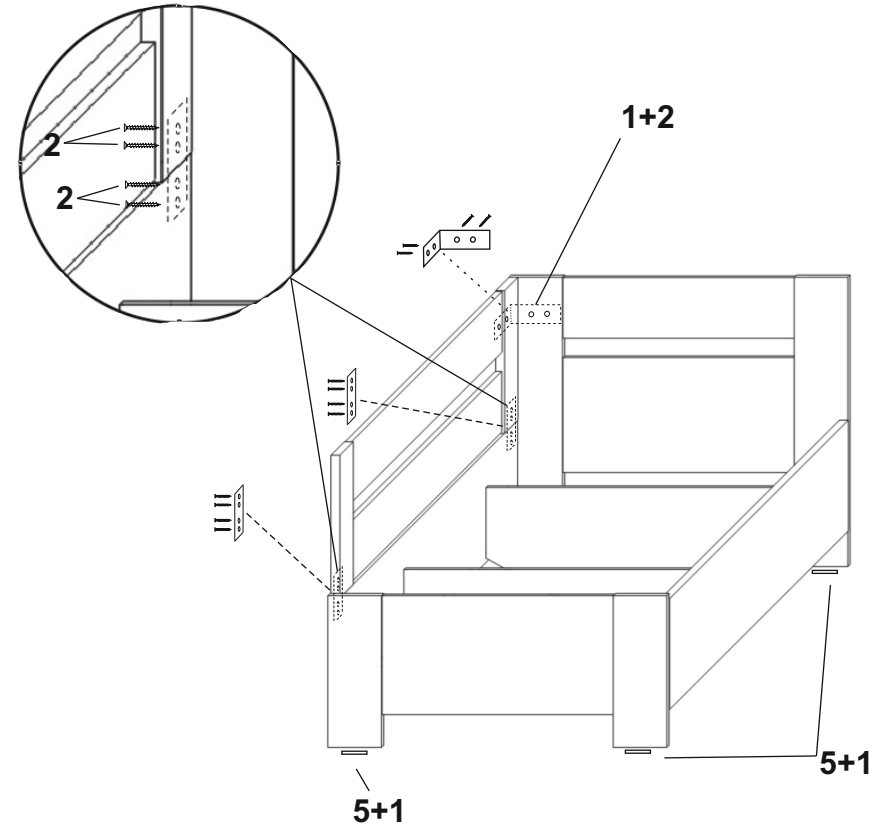
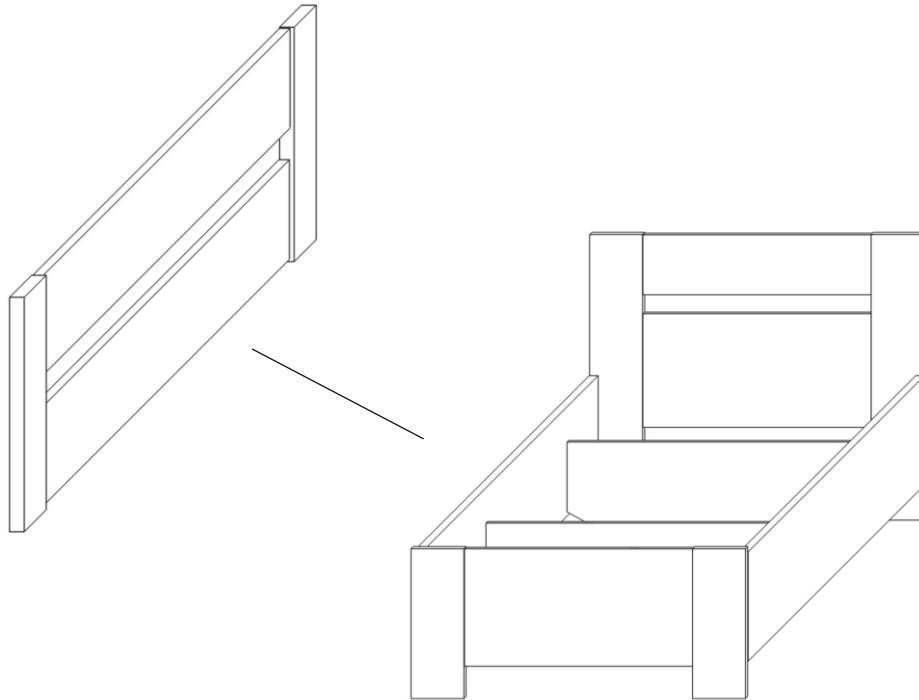


Zábrana k zvýšenému lůžku s úl. prostorem LOTA

MONTÁŽNÍ NÁVOD



ŽELEZO rovné ----- 2ks
VINGL 60x60 ----- 1ks

VRUT 4x25 ----- 12ks
BOK 199x40 ----- 1ks

VYROBIL

PODPIS TISKACÍM

1 	2 	3 
vingl 60x60 1ks	vrut 4x25 12ks	železo rovné 2ks
4	5	6