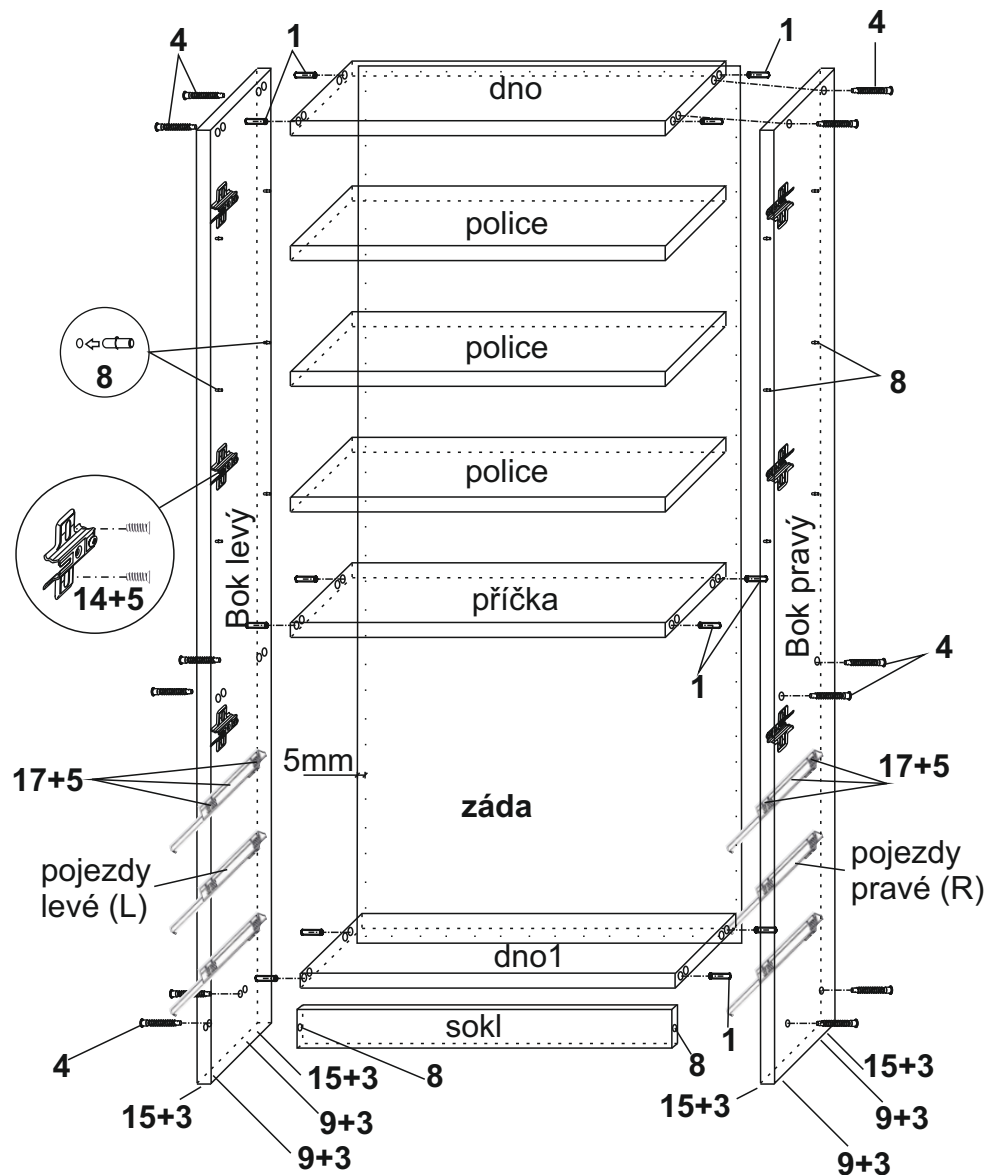


# Skříň AIDA 2

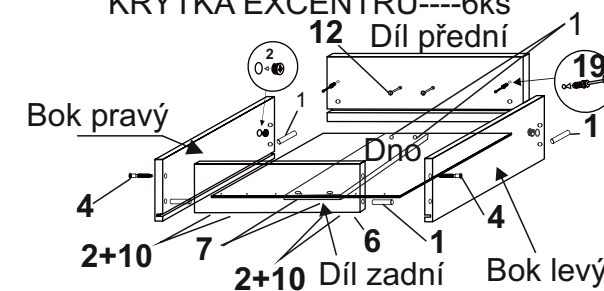
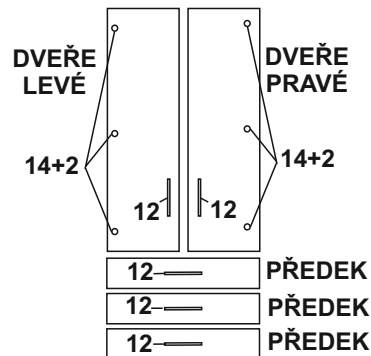
V případě, že máte ke skříni AIDA i orámování, nekládejte sokl mezi boky skříně na nosiče, viz. montážní návod orámování skříně AIDA

## MONTÁŽNÍ NÁVOD



BOK LEVÝ	-----	220x56=1ks
BOK PRAVÝ	-----	220x56=1ks
DNO	-----	86,4x55,7=1ks
DNO1	-----	86,4x55,7=1ks
DVEŘE LEVÉ	-----	160,3x44,3=1ks
DVEŘE PRAVÉ	-----	160,3x44,3=1ks
POLICE	-----	86,4x54,7=3ks
SOKL	-----	86,4x6=1ks
ZÁDA sololak	-----	213x89=1ks
PŘEDKY	-----	89,2x17=3ks
PŘÍČKA	-----	86,4x55,7=1ks
LIŠTA POD ZÁSUVKY	-----	50x10=3ks
BOKY ZÁSUVKY	-----	50x12=6ks
ZADNÍ ČÁST ZÁS.	-----	81,4x10,6=3ks
DNO ZÁSUVKY	-----	50,5x82,4=3ks

TYPL	-----	30ks
KONFIRMÁT	-----	18ks
KLIČKA IMBUSU	-----	1ks
EUROŠROUB 6,3 x 13	-----	24ks
VRUT 3x16	-----	28ks
VRUT 3,5x16	-----	24ks
ÚCHYTKA rozteč 32cm	-----	5ks
PANT naložený 3D	-----	6ks
KRYT KONFIR.	-----	8ks
HŘEBÍKY	-----	75ks
STAVĚCÍ NOHA	-----	4ks
ČALOUNICKÁ PODL.	-----	12ks
POJEZD 50 3D	-----	3páry
ČELNÍ PŘÍCHYT	-----	3páry
ŠROUB EXCENTRU	-----	6ks
MATICE EXCENTRU	-----	6ks
NOSIČE	-----	14ks
VRUT 4x30	-----	6ks
KLUZÁK HNĚDÝ	-----	4ks
KRYTKA EXCENTRU	-----	6ks



VYROBIL

PODPIS TISKACÍM

1  typl 30ks	2  vrut 3,5x16 24ks	3  vrut 3x16 28ks	4  konfirmát 18ks	5  eurošroub 6,3x13 24ks
6  hřebík 75ks	7  vrut 4x30 6ks	8  nosič 14ks	9  Stavěcí noha 4ks	10  Čalounická podl. 12ks
11  klička imbus 1ks	12  úchytka rozteč 32 cm 5ks	13  kryt konfir. 8ks	14  naložený pant 3D 6ks	15  Kluzák hnědý 4ks
16  Matice excentru 6ks	17  Pojezd 45cm 3D 3páry	18  Čelní příchyt 3páry	19  Šroub excentru 6ks	 Krytka excentru 6ks