

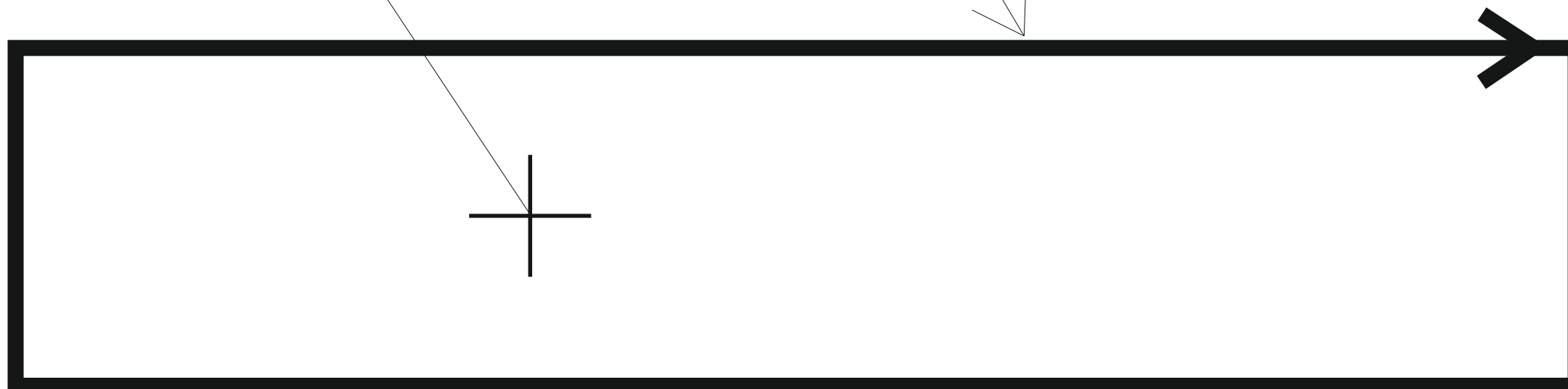
ČELO

šablona pro přišroubování vymežovací lišty 22mm

předek

čáru tužkou protáhnout a dodržet rovinu lišty

11

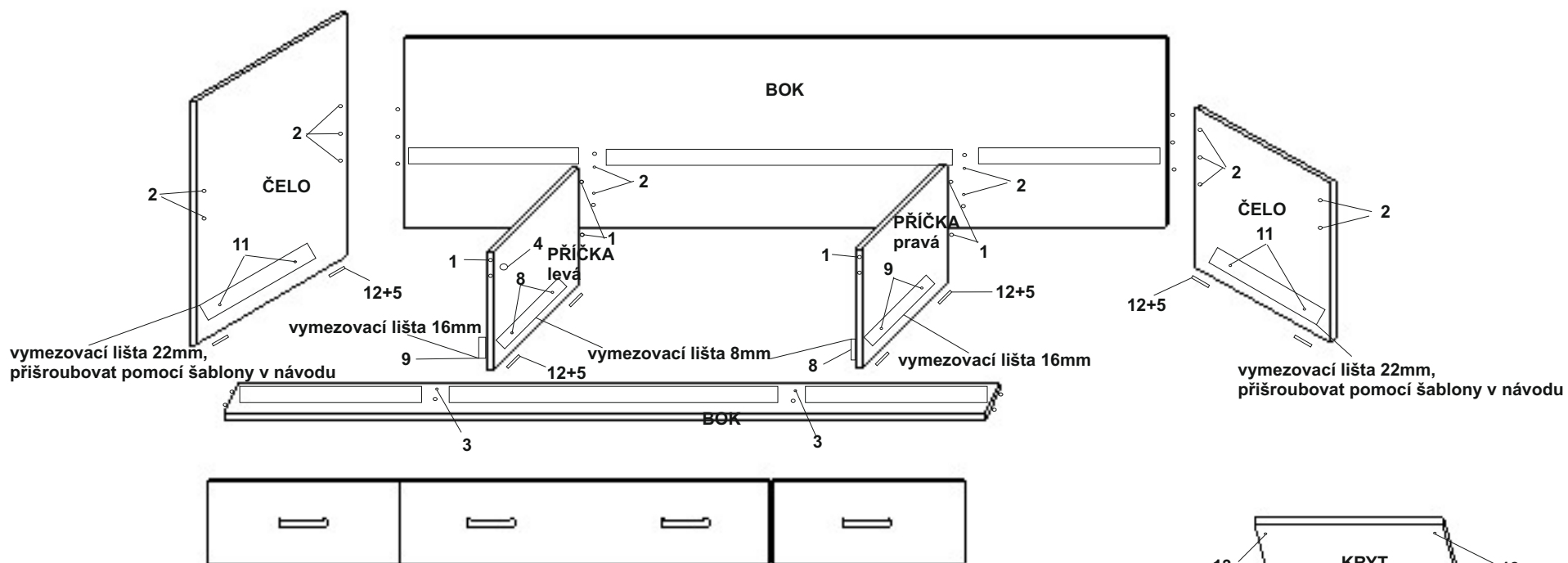


spodek

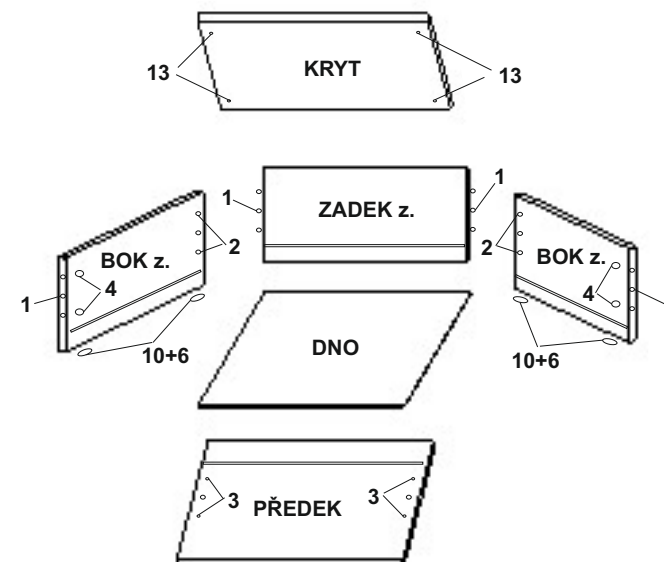
Iůžko PLUTO

MONTÁŽNÍ NÁVOD

POZOR - při montáži přišroubovat rošty vrutem 3x35.



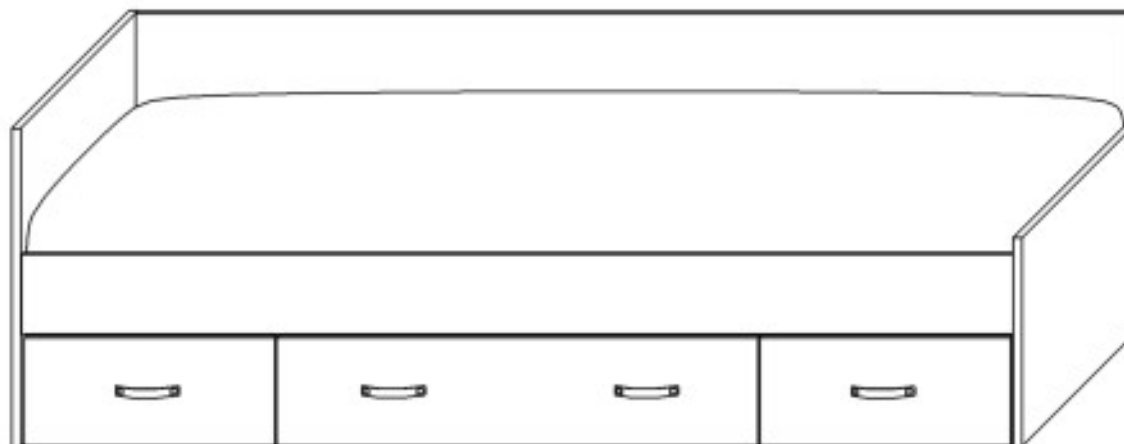
1  typl 18ks	2  konfirmát 26ks	3  exenter 14ks	
4  matice exentru 14ks	5  vrut 3x16 16ks	6  vrut 3x20 24ks	
7  vrut 3x35 10ks	8  vrut 4x20 4ks	9  vrut 4x30 4ks	
10  kolečko 12ks	11  vrut 4x35 4ks	12  kluzák 8ks	
13  nosič 4ks	14  krytka konf. 10ks	15  klička imbus 1ks	16  úchytky 4ks



Montáž nábytku doporučujeme provést odborným montážníkem.

Iůžko PLUTO

MONTÁŽNÍ NÁVOD



TYPL-----18ks
KONFIRMÁT-----26ks
KRYTKA KONFIRMÁTU----10ks
VRUT 3x16 -----16ks
VRUT 3x20-----24ks (v sáčku)
VRUT 3x35-----10ks (v sáčku)
VRUT 4x20-----4ks (v sáčku)
VRUT 4x30-----4ks
VRUT 4x35-----4ks (v sáčku)
ÚCHYTKA -----4ks
KLUZÁK-----8ks
NOSIČ-----4ks
EXCENTER-----14ks
MATICE EXENTER-----14ks
KOLEČKO -----12ks
KLIČKA IMBUS-----1ks

LIŠTY vymešovací 22mm----- 49x6= 2ks
LIŠTY vymešovací 16mm-----49x6=2ks
LIŠTY vymešovací 0,8mm-----49x6=2ks
ROŠT -----200x90=1ks

BOKY----- 200x50= 1ks
BOKY ----- 200x16 = 1ks
ČELO -----95x64=1ks
ČELO 1-----95x42=1ks
PŘÍČKY -----90,4x31,4=2ks
PŘEDEK-----97x20,8=1ks
PŘEDEK-----50,5x20,8=2ks
ZADEK zásuvky----- 89,4x15=1ks
ZADEK zásuvky----- 42,9x15=2ks
BOK zásuvky----- 85x15=6ks
KRYT zásuvky----- 47x30=1ks
DNO sololit-----57,2x90,4=1ks
DNO sololit-----57,2x43,9=2ks

KOVÁNÍ - váha 0,956 - 0,967kg
počet krabiček -16ks

VYROBIL



PODPIS TISKACÍM

Montáž nábytku doporučujeme provést odborným montážníkem.