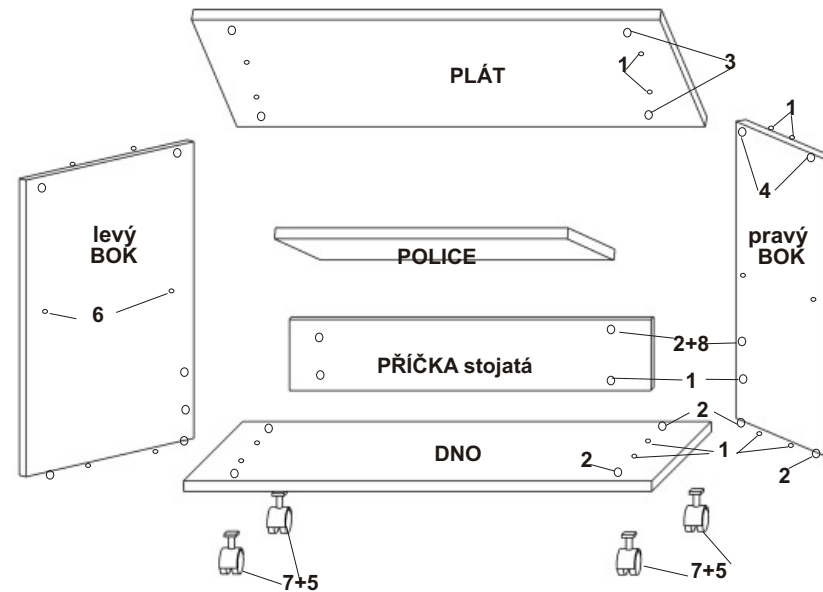
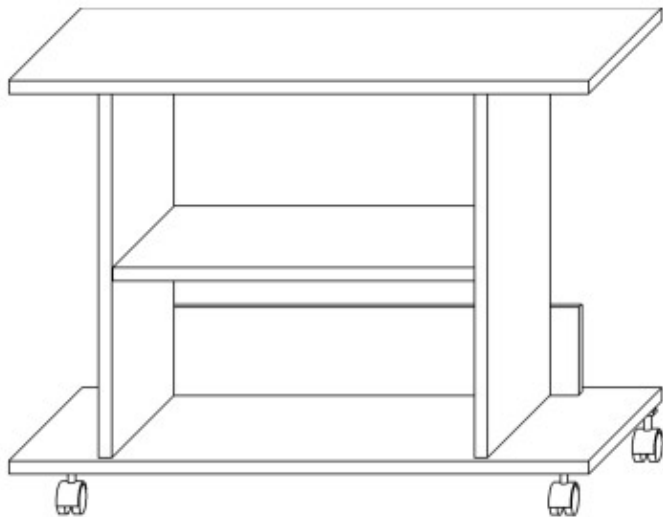


hifi ORION

MONTÁŽNÍ NÁVOD



BOK pravý-----50x34=1ks
 BOK levý-----50x34=1ks
 PLÁT-----79x40=1ks
 DNO ----- 79x40=1ks
 POLICE-----49,4x33,5=2ks
 PŘÍČKA stojatá ---- 61x12=1ks

TYPL-----10ks
 KONFIRMÁT-----6ks
 KRYTKA konf. -----2ks
 ŠROUB EXCENTRU-----4ks
 MATICE EXCENTRU-----4ks
 VRUT 3,5x16-----16ks
 KOLEČKO-----4ks
 KLIČKA IMBUS-----1ks
 NOSIČ ----- 4ks

1 typl 18ks	2 konfirmát 10ks	3 šroub exc. 4ks
4 matice exc. 4ks	5 vrut 3,5x16 16ks	6 nosič 16ks
7 kolečko 4ks	8 krytka konf. 4ks	9 klička imbus 1ks
10	11	12
13	14	

VYROBIL



PODPIS TISKACÍM