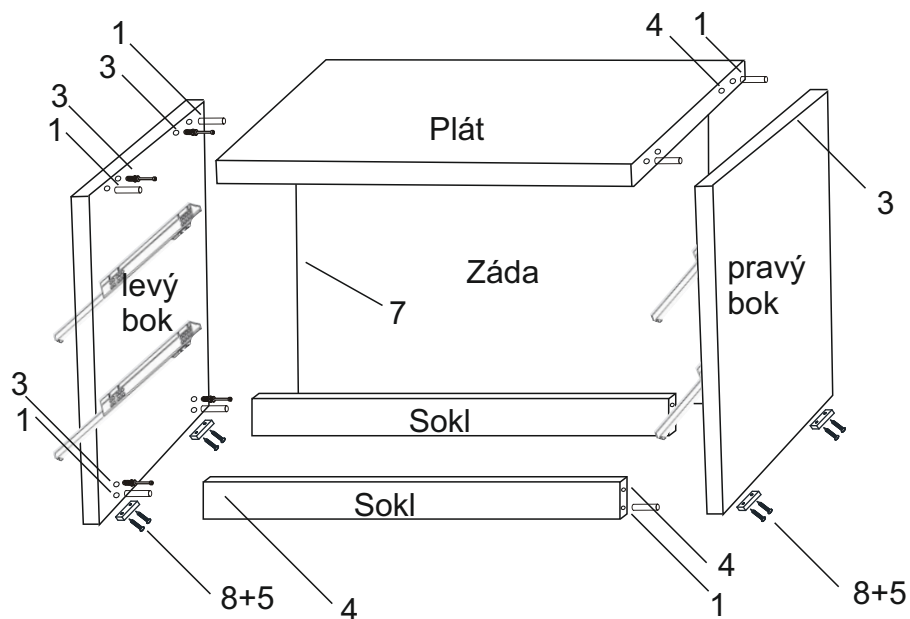


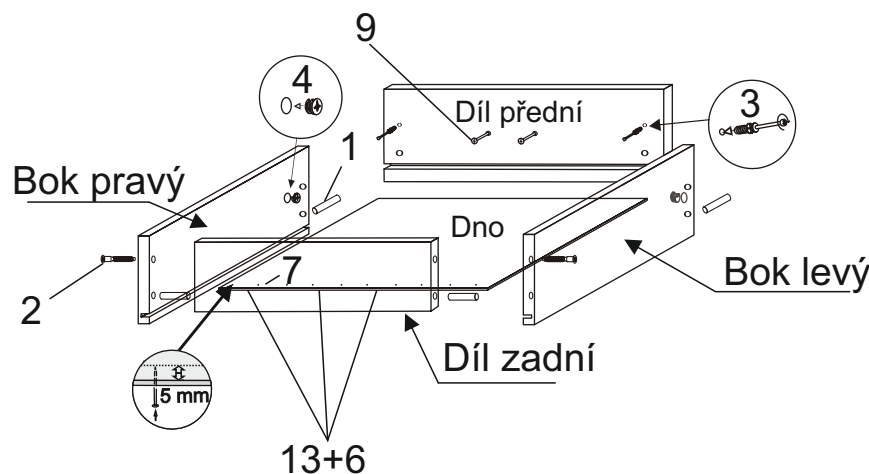
Noční stolek SENTA

MONTÁŽNÍ NÁVOD

TYPL-----16ks
 KONFIRMÁT-----4ks
 ŠROUB EXCENTRU-----12ks
 MATICE EXCENTRU-----12ks
 VRUT 3x16-----16ks
 VRUT 3,5x16-----4ks
 ČALOUNICKÁ podložka---4ks
 EUROŠROUB 6,3x13-----8ks
 KLUZÁK -----4ks
 HŘEBÍKY-----30ks
 ÚCHYTKA 160mm-----2ks
 KLIČKA IMBUS-----1ks
 3D CELOVÝSUV 35cm---2páry
 KRYTKA EXENTRU-----4ks



BOK 25mm pravý ----- 40x45 =1ks
 BOK 25mm levý ----- 40x45 =1ks
 PLÁT-----45x40 =1ks
 PŘEDKY-----44,5x19,5=2ks
 SOKL-----45x6=2ks
 ZÁSUVKY BOK pravý---35x10=2ks
 ZÁSUVKY BOK levý---35x10=2ks
 ZÁSUVKY ZADEK-----40x8,6=2ks
 DNO SOLOLAK-----35,5x41=2ks
 ZÁDA SOLOLAK-----47 x43=1ks



1	typl 16ks	2	konfirmát 4ks	3	šroub exc. 12ks
4	matice exc. 12ks	5	vřut 3x16 16ks	6	vřut 3,5x16 4ks
7	hřebíky 30ks	8	kluzák 4ks	9	úchytka 2ks 160mm
10	3D celovýsuv 35cm 2páry	11	klička imbus 1ks	12	eurošroub 6,3x13 8ks
13	čalounická podložka 4ks	14	krytka excentr 4ks		

VYROBIL



PODPIS TISKACÍM