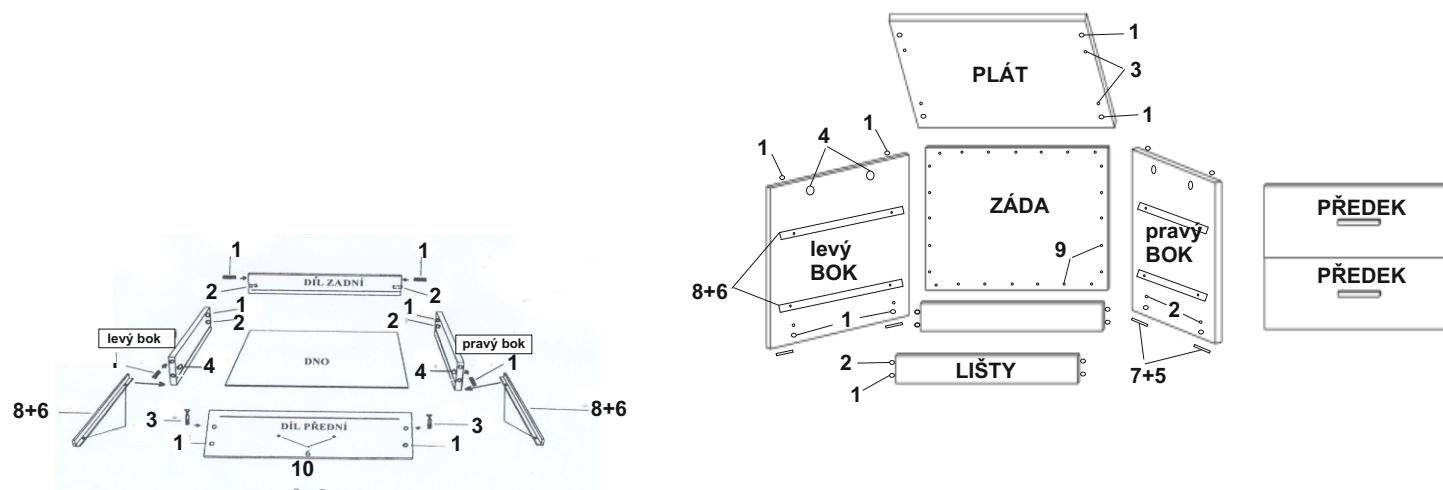


# noční stolek ELITE 2

## MONTÁŽNÍ NÁVOD



TYPL-----16ks  
 KONFIRMÁT-----8ks  
 ŠROUB EXCENTRU-----8ks  
 MATICE EXCENTRU----- 8ks  
 VRUT 3,5x16-----16ks  
 VRUT 3x16-----8ks  
 HŘEBÍKY----- 25ks  
 ÚCHYTKA 12,8cm----- 2ks  
 KLUZÁK -----4ks  
 KLIČKA IMBUS-----1ks  
 POJEZD 35cm----- 2ks  
 KRYTKA konfirmátu-----4ks

BOK pravý ----- 43,2x39,6 =1ks  
 BOK levý ----- 43,2x39,6 =1ks  
 PLÁT ----- 45x40 =1ks  
 PŘEDKY----- 40,8x19,2=2ks  
 LIŠTY----- 41,4x6=2ks  
 ZÁSUVKY BOK pravý----- 35,3x10=2ks  
 ZÁSUVKY BOK levý ----- 35,3x10=2ks  
 ZÁSUVKY ZADEK----- 35,3x10=2ks  
 DNO SOLOLAK-----36,3x34,2=2ks  
 ZÁDA SOLOLIT----- 44x41 =1ks

1  typl 16ks	2  konfirmát 8ks	3  šroub exc. 8ks
4  matice exc. 8ks	5  vrut 3x16 8ks	6  vrut 3,5x16 16ks
7  kluzák 4ks	8  pojezd 35cm 2ks	9  hřebíky 25ks
10  12,8cm úchytka 2ks	11  klíčka imbus 1ks	12  krytka konf. 4ks
13	14	15

VYROBIL

PODPIS TISKACÍM