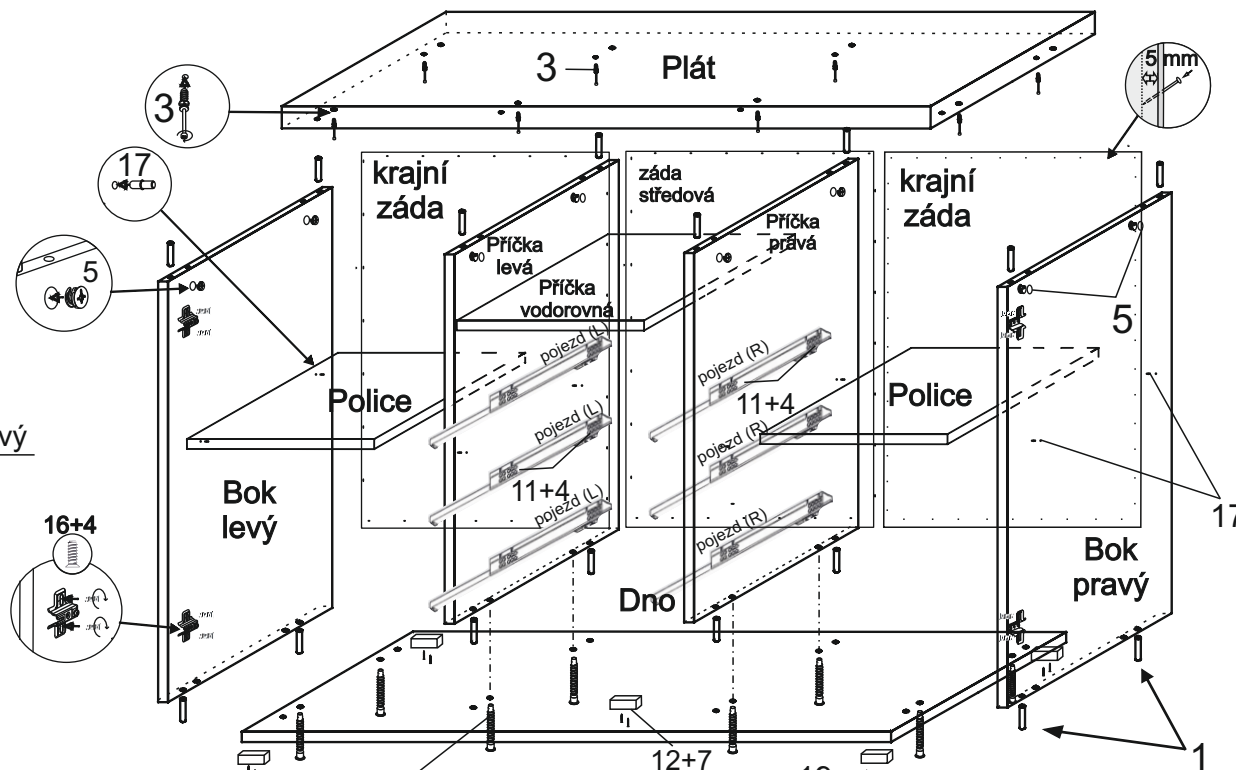
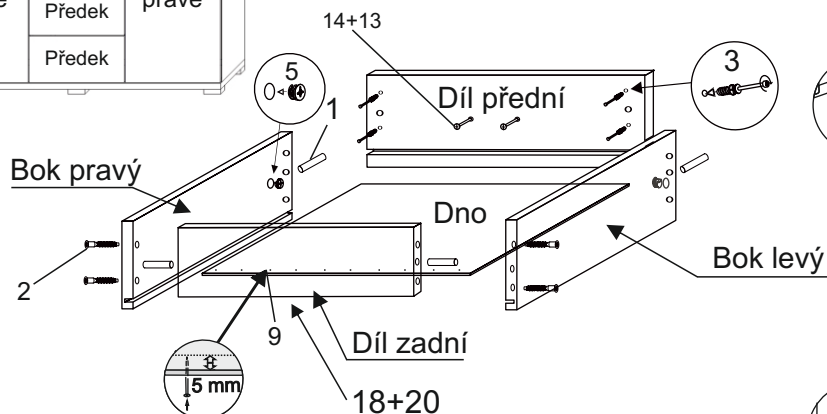
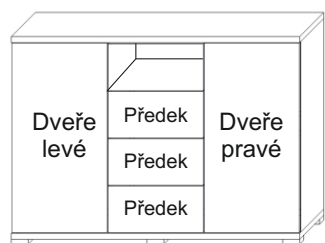


Komoda AIDA MN

MONTÁŽNÍ NÁVOD



TYPL	32ks
KONFIRMÁT	26ks
ŠROUB EXCENTRU	20ks
MATICE EXCENTRU	20ks
VRUT 3x16	12ks
VRUT 4x16	6ks
HŘEBÍKY	90ks
ÚCHYTKA rozteč 19,2cm	5ks
ŠROUB metrický M-4x45	12ks
KLUZÁK hranatý	5ks
NOSIČ	8ks
POJEZD 3D 35cm	3páry
KLIČKA IMBUS	1ks
PANT naložený	4ks
PATKA naložená	4ks
čelní příchyt	3páry
EUROŠROUB 6,3x13	20ks
VRUT 4x30	10ks
VRUT 3,5x16	3ks
ČALOUNICKÁ PODLOŽKA	3ks
KRYTKA EXCENTRU	20ks
KRYTKA KONFIRMÁTU	4ks

BOK pravý	79,0 x 38,0 = 1ks
BOK levý	79,0 x 38,0 = 1ks
PLÁT horní	120,0 x 40,0 = 1ks
DNO spodní	120,0 x 40,0 = 1ks
PŘEDKY	39,2 x 19,1 = 3ks
DVEŘE pravé	78,4 x 39,5 = 1ks
DVEŘE levé	78,2 x 39,3 = 1ks
POLICE	37,6 x 36,7 = 2ks
PŘÍČKA pravá	79,0 x 37,7 = 1ks
PŘÍČKA levá	79,0 x 37,7 = 1ks
PŘÍČKA vodorovná	37,7 x 38,2 = 1ks
ZÁDA sololak barva	81,6 x 39,8 = 1ks
ZÁDA sololak	81,6 x 39,4 = 2ks
ZÁSUVKY BOK pravý	35 x 15 = 3ks
ZÁSUVKY BOK levý	35 x 15 = 3ks
ZÁSUVKY zadek	33,2 x 13,6 = 3ks
ZÁSUVKY dno	35,5 x 34,2 = 3ks

1 typl 32ks	2 konfirmát 26ks	3 šroub exc. 20ks	4 eurošroub 6,3x13 20ks
5 matice exc. 20ks	6 vrut 3x16 12ks	7 vrut 4x16 6ks	8 čelní příchyt 3páry
9 hřebíky 90ks	10 klička imbus 1ks	11 pojezd 3D 35cm 3páry	12 kluzák 5ks
13 šroub M 4x45 do úchytky 12ks	14 úchytku rozteč 192mm 5ks	15 pant naložený 4ks	16 patka naložená 4ks
17 nosič 8ks	18 čalounická podl. 3ks	19 vrut 4x30 10ks	20 vrut 3,5x16 3ks
21 krytka excentru 20ks	krytka konfirmátu 4ks		

VYROBIL



PODPIS TISKACÍM