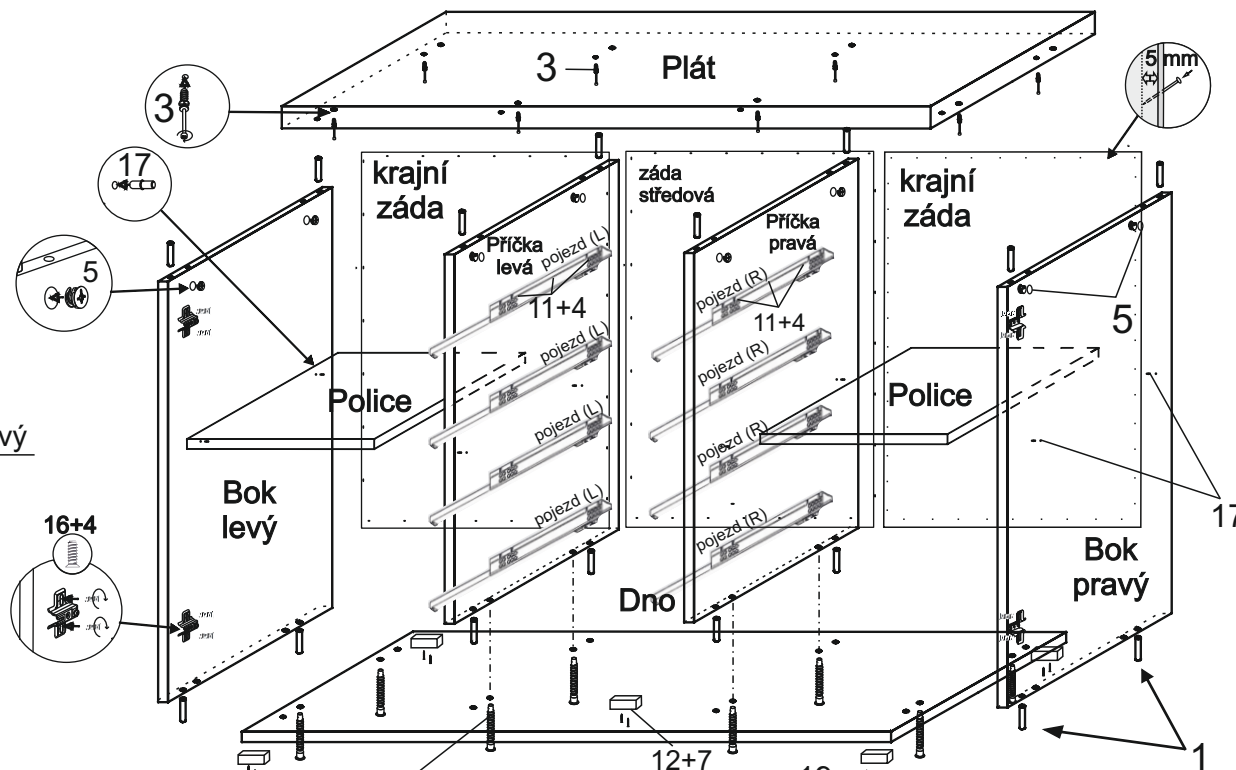
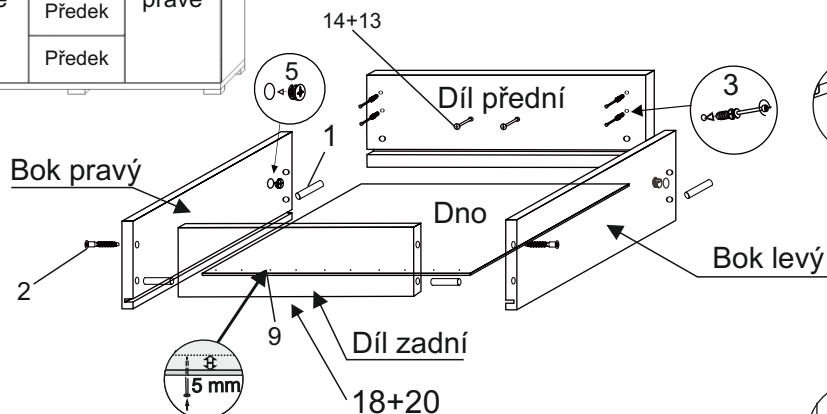
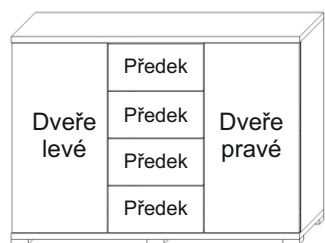


# Komoda AIDA M

## MONTÁŽNÍ NÁVOD

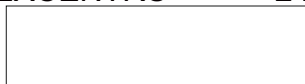


TYPL	-----	32ks
KONFIRMÁT	-----	24ks
ŠROUB EXCENTRU	-----	24ks
MATICE EXCENTRU	-----	24ks
VRUT 3x16	-----	16ks
VRUT 4x16	-----	8ks
HŘEBÍKY	-----	90ks
ÚCHYTKA rozteč 19,2cm	--	6ks
ŠROUB metrický M-4x45	---	12ks
KLUZÁK hranatý	-----	5ks
NOSIČ	-----	8ks
POJEZD 3D 35cm	-----	4páry
KLIČKA IMBUS	-----	1ks
PANT naložený	-----	4ks
PATKA naložená	-----	4ks
čelní přichyt	-----	4páry
EUROŠROUB 6,3x13	-----	24ks
VRUT 4x30	-----	10ks
VRUT 3,5x16	-----	4ks
ČALOUNICKÁ PODLOŽKA	---	4ks
KRYTKA EXCENTRU	-----	24ks

BOK pravý	-----	79,0 x 38,0 =1ks
BOK levý	-----	79,0 x 38,0 =1ks
PLÁT horní	-----	120,0 x 40,0 =1ks
DNO spodní	-----	120,0 x 40,0 =1ks
PŘEDKY	-----	39,2 x 19,1 =4ks
DVEŘE pravé	-----	78,4 x 39,5=1ks
DVEŘE levé	-----	78,2 x 39,3=1ks
POLICE	-----	37,6 x 36,7=2ks
PŘÍČKA pravá	-----	79,0 x 37,7=1ks
PŘÍČKA levá	-----	79,0 x 37,7=1ks
ZÁDA sololak	-----	81,6 x 39,8=1ks
ZÁDA sololak	-----	81,6 x 39,4=2ks
ZÁSUVKY BOK pravý	-----	35 x 15=8ks
ZÁSUVKY BOK levý	-----	35 x 15=8ks
ZÁSUVKY zadek	-----	33,2 x 13,6=4ks
ZÁSUVKY dno	-----	35,5 x 34,2=4ks

1 typl 32ks	2 konfirmát 24ks	3 šroub exc. 24ks	4 eurošroub 6,3x13 24ks
5 matice exc. 24ks	6 vrut 3x16 16ks	7 vrut 4x16 8ks	8 čelní přichyt 4páry
9 hřebíky 90ks	10 klička imbus 1ks	11 pojezd 3D 35cm 4páry	12 kluzák 5ks
13 šroub M 4x45 do úchytky 12ks	14 úchytka rozteč 192mm 6ks	15 pant naložený 4ks	16 patka naložená 4ks
17 nosič 8ks	18 čalounická podl. 4ks	19 vrut 4x30 10ks	20 vrut 3,5x16 4ks
21 krytka excentru 24ks			

VYROBIL



PODPIS TISKACÍM