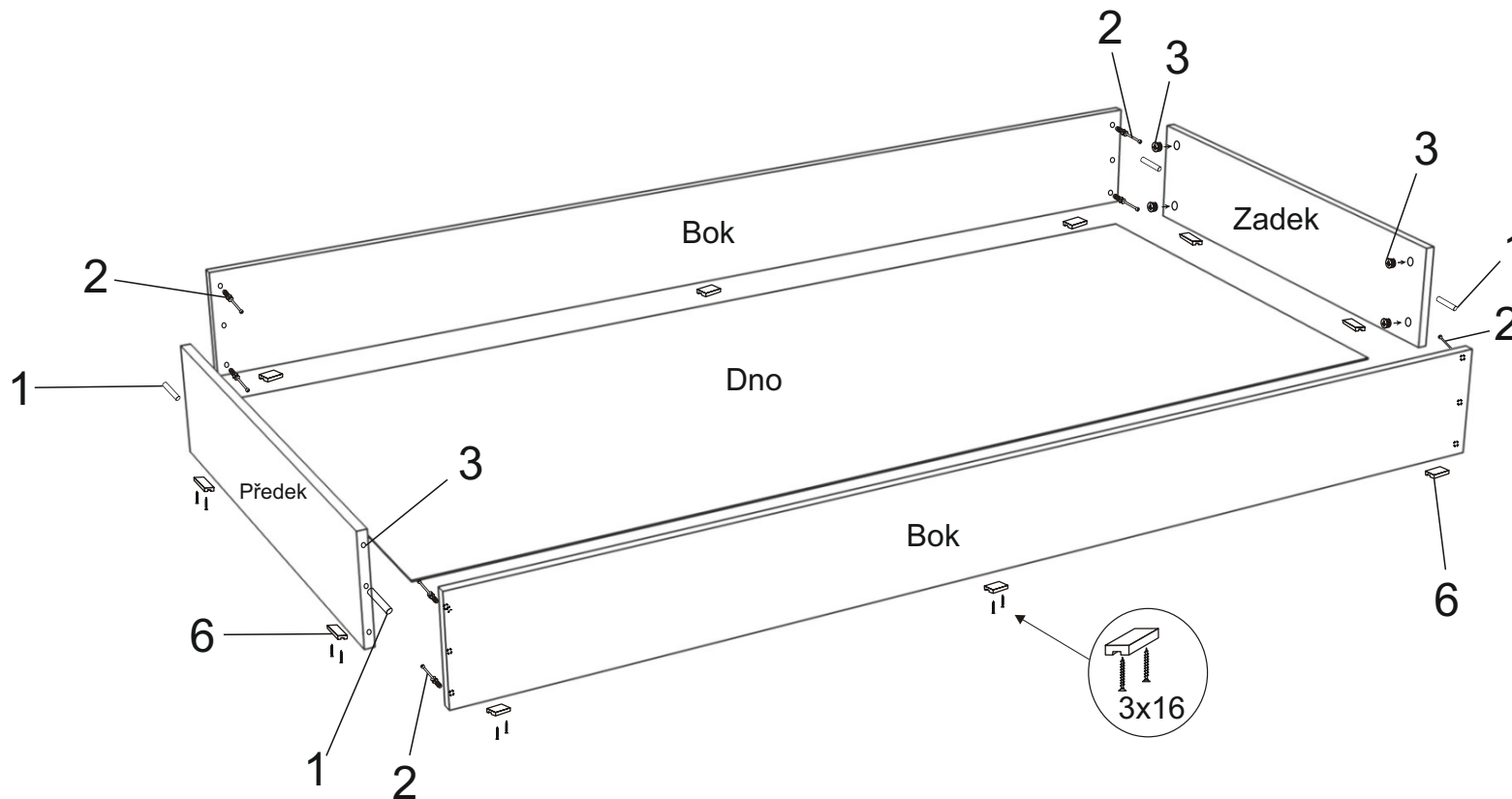
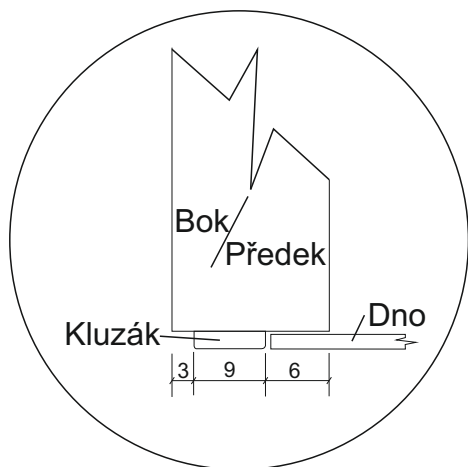


ÚLOŽNÝ PROSTOR malý 80/90/120 x 200

MONTÁŽNÍ NÁVOD



TYPL-----4ks
 ŠROUB EXENTRU-----8ks
 MATICE EXENTRU-----8ks
 KRYTKA EXENTRU-----8ks
 VRUT 3x16-----20ks
 KLUZÁK-----10ks

BOK levý-----200 x 20,5 1ks
 BOK pravý-----200 x 20,5 1ks
 PŘEDEK-----76,4/86,4/116,4 x 20,5 1ks
 ZADEK-----76,4/86,4/116,4 x 20,5 1ks
 DNO-----197,4 x 77,4/87,4/116,4 1ks

1 typl 4ks	2 šroub exc. 8ks	3 matice exc. 8ks
4 krytka excentru 8ks	5 vrut 3x16 20ks	6 kluzák 10

VYROBIL



PODPIS TISKACÍM