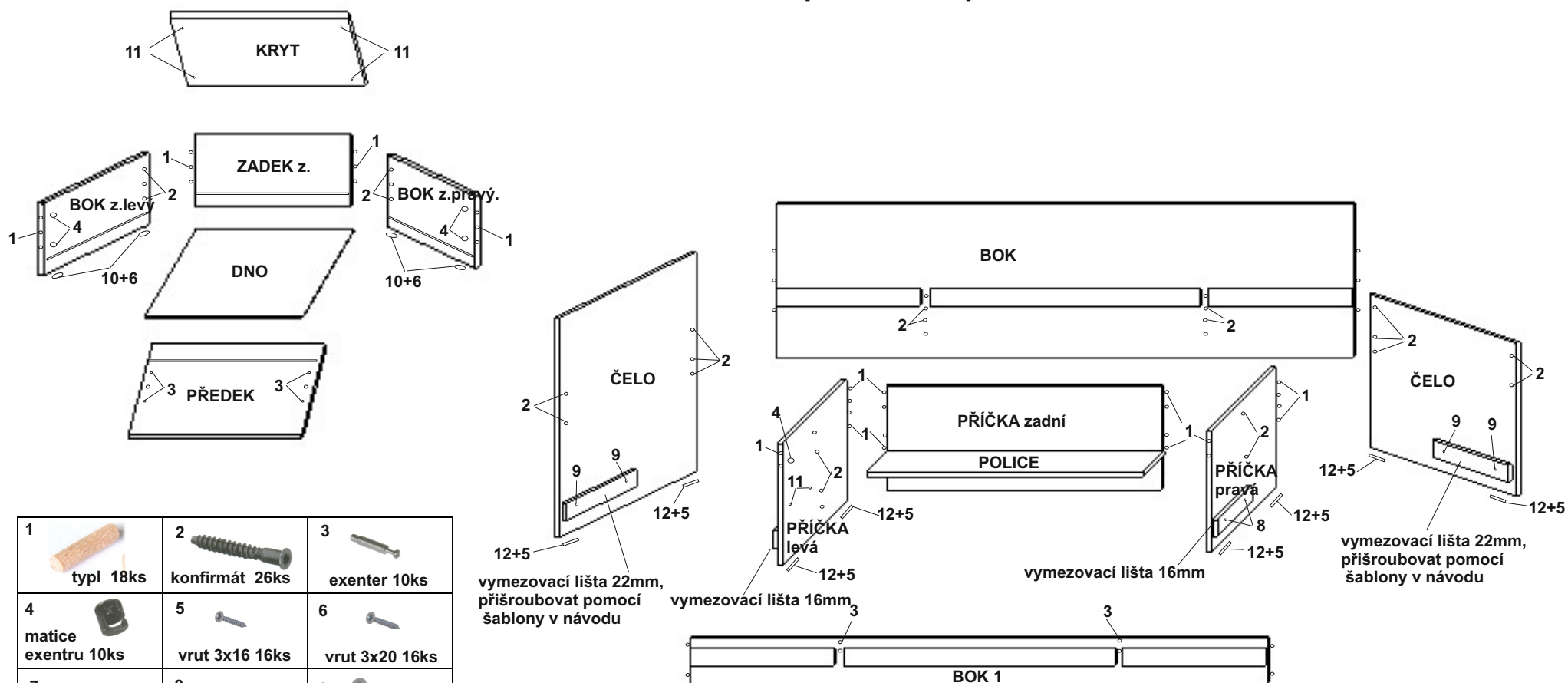





zvýšené lůžko GALA univerzální

MONTÁŽNÍ NÁVOD

POZOR - při montáži přišroubovat rošt vrutem 3x35=10x



1  typl 18ks	2  konfirmát 26ks	3  exenter 10ks
4  matice exentru 10ks	5  vrut 3x16 16ks	6  vrut 3x20 16ks
7  vrut 3x35 10ks	8  vrut 4x30 4ks	9  vrut 4x35 4ks
10  kolečko 8ks	11  nosič 8ks	12  kluzák 8ks
13  krytka konf. 10ks	14  klička imbus 1ks	15  úchytky 2ks

vymezovací lišta 22mm,
přišroubovat pomocí
šablony v návodu

vymezovací lišta 16mm₃

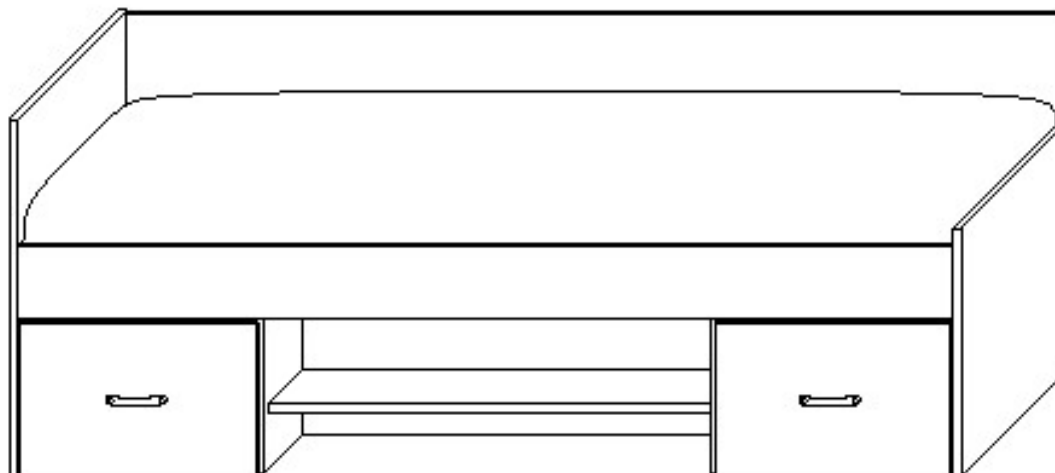
vymezovací lišta 16mm

vymezovací lišta 22mm,
přišroubovat pomocí
šablony v návodu

Montáž nábytku doporučujeme provést odborným montážníkem.

zvýšené lůžko GALA univerzální

MONTÁŽNÍ NÁVOD



TYPL-----18ks
KONFIRMÁT-----26ks
KRYTKA KONFIRMÁTU----10ks
VRUT 3x16 ----- 16ks (v sáčku)
VRUT 3x20----- 16ks (v sáčku)
VRUT 4x30-----4ks
VRUT 4x35-----4ks (v sáčku)
VRUT 3x35 -----10ks (v sáčku)
ÚCHYTKA ----- 2ks
NOSIČ -----8ks
KLUZÁK-----8ks
EXCENTER-----10ks
MATICE EXENTER-----10ks
KOLEČKO -----8ks
KLIČKA IMBUS-----1ks

LIŠTY vymezovací 22mm---- 49x6= 2ks
LIŠTY vymezovací 16mm-----49x6=2ks
ROŠT 200x90 -----1ks

BOKY----- 200x53= 1ks
BOKY 1----- 200x16 = 1ks
ČELO -----95x53=1ks
ČELO -----95x73,5=1ks
PŘÍČKA pravá-----90,4x42,4=1ks
PŘÍČKA levá-----90,4x42,4=1ks
PŘÍČKA zadní-----95,2x36=1ks
POLICE -----95,2x30=1ks
PŘEDEK-----50,5x31,8=2ks
ZADEK zásuvky----- 42,9x20=2ks
BOK zásuvky pravý----- 58x20=2ks
BOK zásuvky levý----- 58x20=2ks
ZÁSUVKY dno sololak-57,2x43,9=2ks
KRYT zásuvky-----47x30=1ks

KOVÁNÍ - váha 0,685 - 0,711 kg
počet krabiček - 15ks

VYROBIL



PODPIS TISKACÍM

Montáž nábytku doporučujeme provést odborným montážníkem.

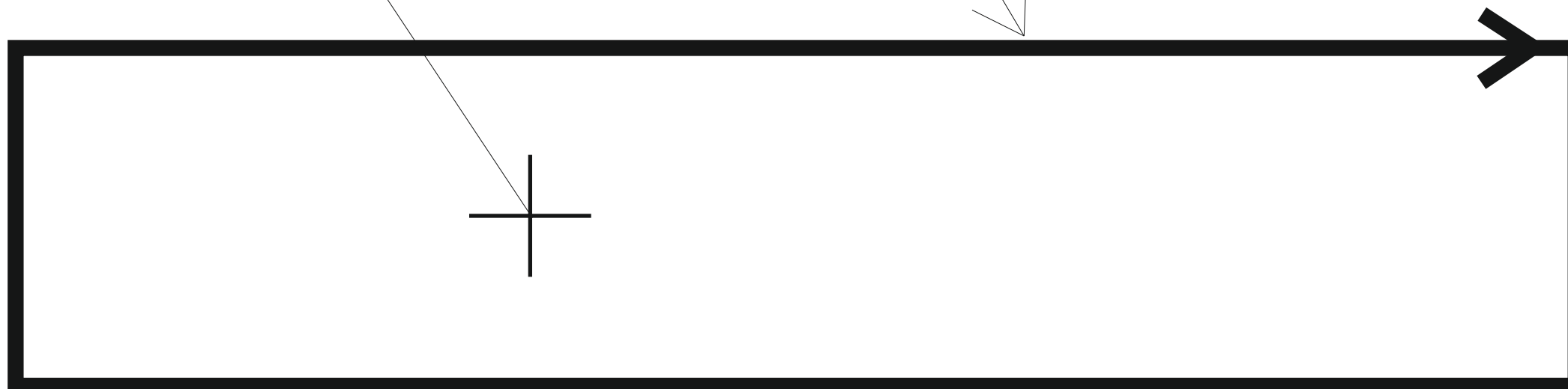
ČELO

šablona pro přišroubování vymežovací lišty 22mm

předek

čáru tužkou protáhnout a dodržet rovinu lišty

11



spodek