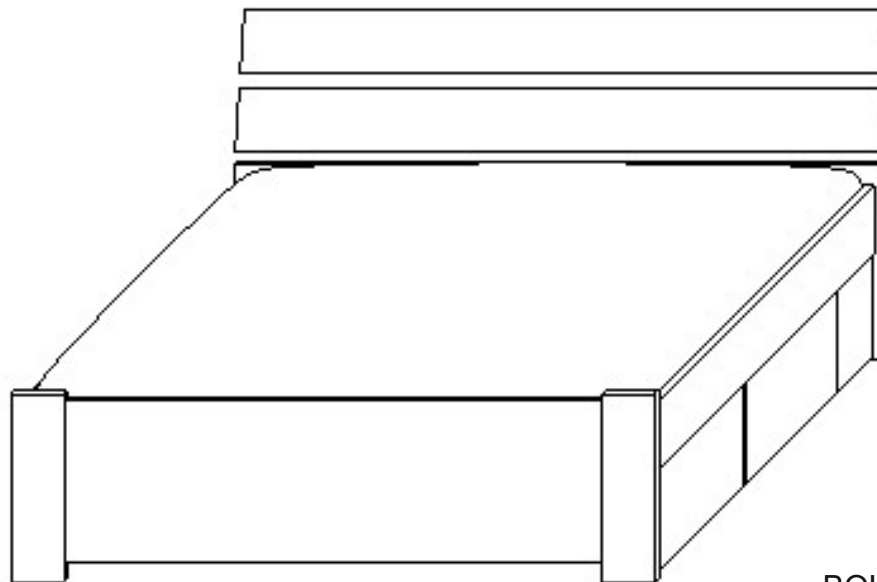


Iůžko AMÉLIE pro lamelový rošt

MONTÁŽNÍ NÁVOD



TYPL-----32ks
KONFIRMÁT-----16ks
SPOJOVACÍ ŠROUB -----3 ks
ŠROUB EXCENTRU-----36ks
MATICE EXCENTRU-----42ks
VRUT 3x20-----32ks
VRUT 3x16-----12ks
VRUT 3x35-----10ks
VRUT 4x20-----18ks
VRUT 4x35-----4ks
KOLEČKA-----16ks
ÚCHYTKA-----4ks
ŠROUB úchytky M4x12-----8ks
KLUZÁK hnědý-----6ks
KLIČKA IMBUS-----1ks
ŠROUB M5-----2ks
MATICE M5-----2ks
ŽELEZO zahnuté na čelo---2ks

ROŠT laťkový 200x140-----1ks

BOK 25mm pravý-----200x22 =1ks
BOK 25mm levý -----200x22 =1ks
ČELO hlava 25mm--145,5x46,8 =1ks
ČELO lišty 25mm----145,5x17,7=2ks
ČELO nohy -----145,5x46,8=1ks
PŘÍČKA-----30x140,3=1ks
PŘÍČKA 1-----15x80=1ks
PŘÍČKA 2-----15x118,2=1ks
PŘEDKY-----80,4x20=4ks
PŘEDEK pevný-----38,2x21,8=2ks
LIŠTY-----10x69,2=2ks
LIŠTY vymešovací 8mm-----4ks
LIŠTY vymešovací 22mm-----2ks
ZÁSUVKA BOK pravý ----58x17=4ks
ZÁSUVKA BOK levý ----58x17=4ks
ZÁSUVKY ZADEK-----72,6x17=4ks
DNO SOLOLAK-----57,2x73,6=4ks

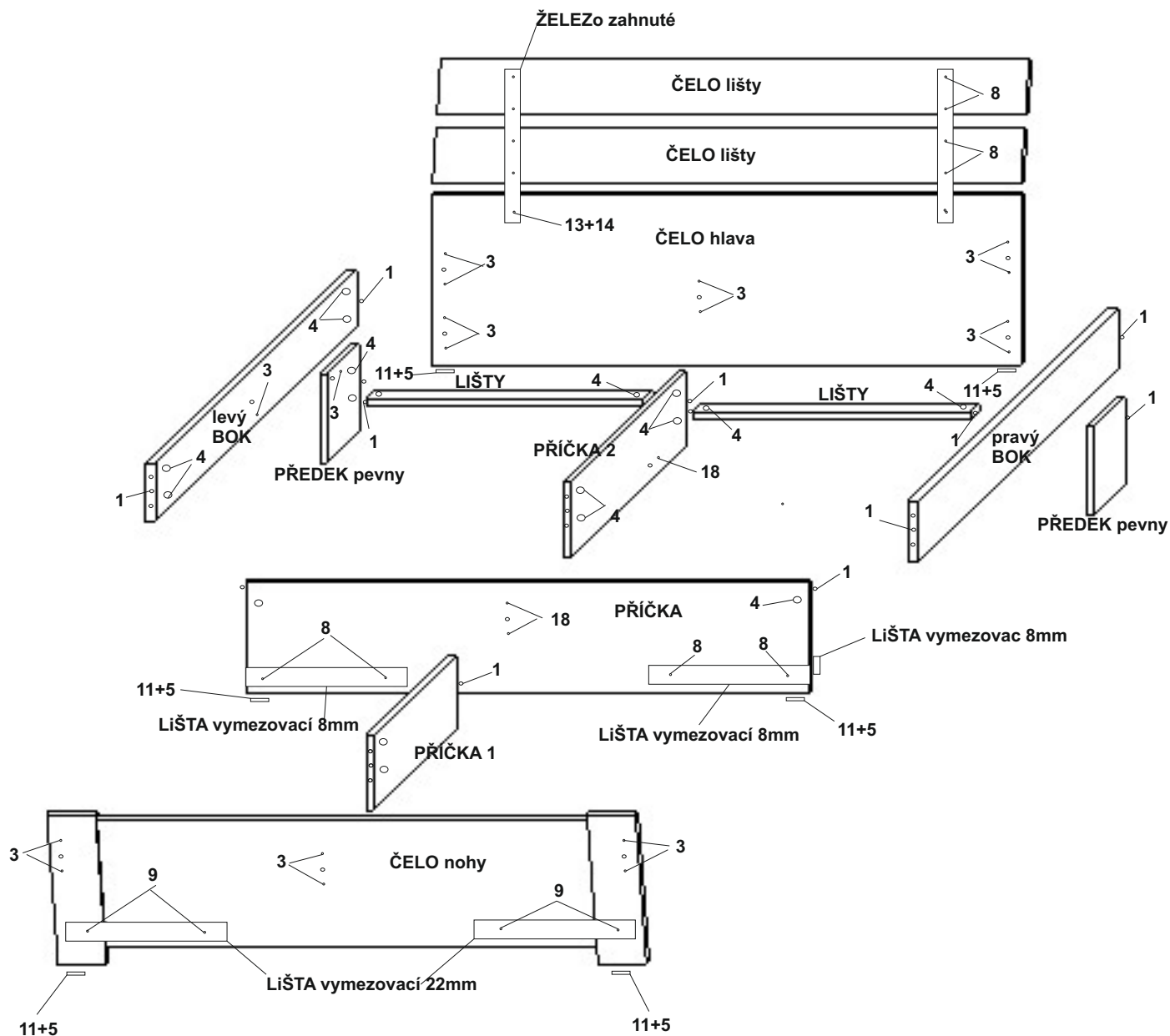
VYROBIL



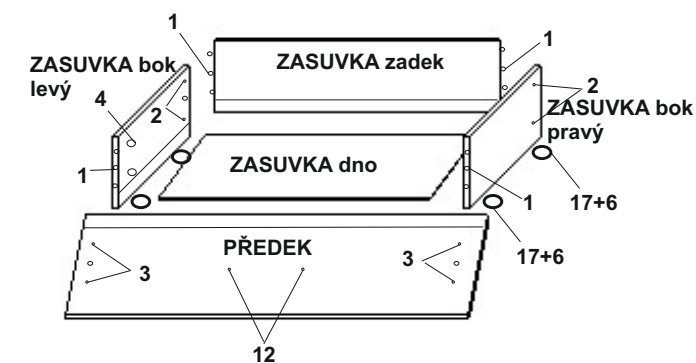
PODPIS TISKACÍM

lůžko AMÉLIE pro lamelový rošt

MONTÁŽNÍ NÁVOD



LAŤKOVÝ ROŠT přišroubovat vruty 3x35



1		2		3	
	typl 32ks		konfirmát 16ks		šroub exc. 36ks
4		5		6	
	matice exc. 42ks		vrut 3x16 12ks		vrut 3x20 32 ks
7		8		9	
	vrut 3x35 10ks		vrut 4x20 18ks		vrut 4x35 4ks
10		11		12	
	úchytka 4ks		kluzák 6ks		šroub M4x12 8ks
13		14		15	
	šroub M5 2ks		matka M5 2ks		klička imbus 1ks
16		17		18	
	železo zahnuté 2ks		kolečka 16ks		spojovací šroub 3 ks