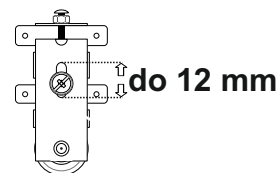
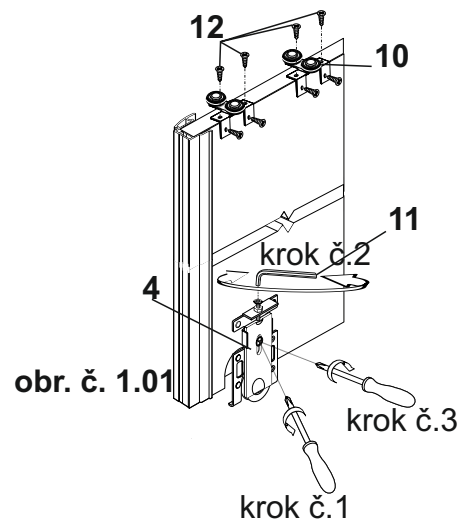
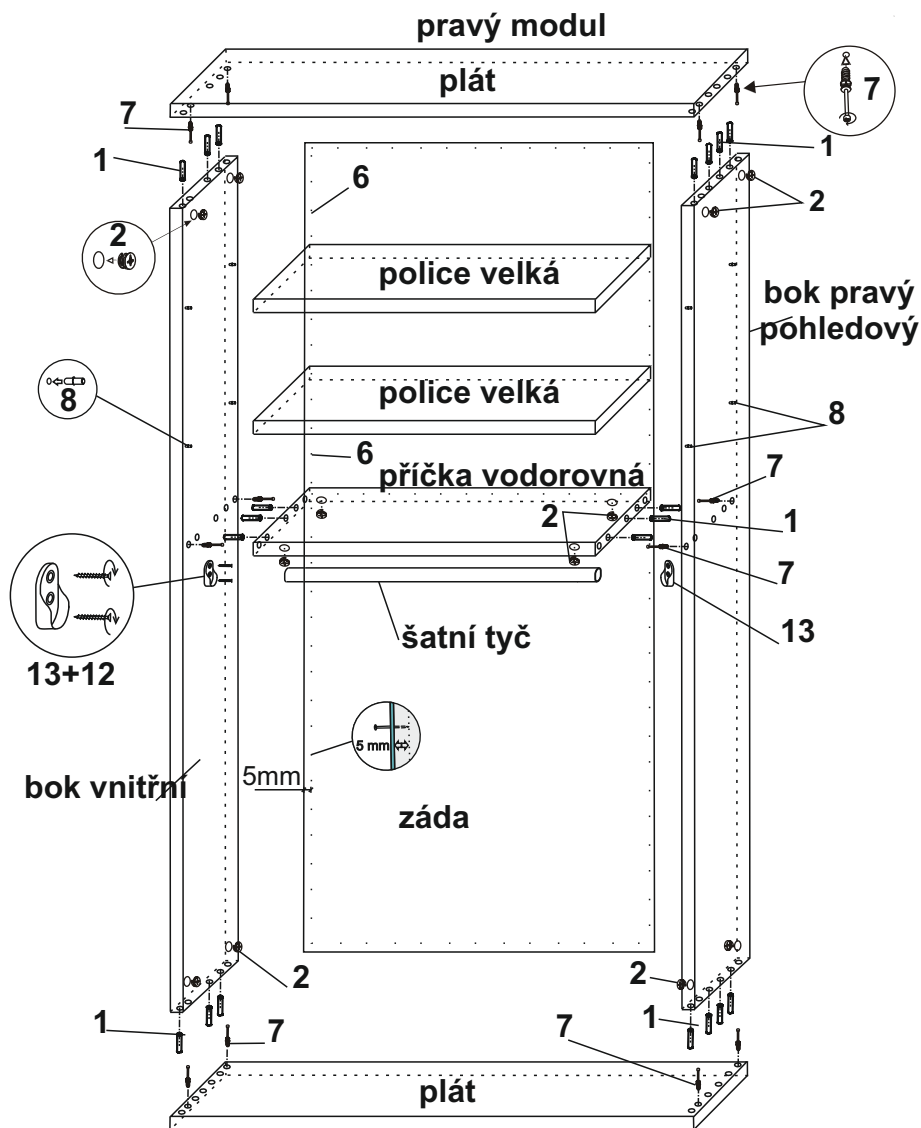


# Skříň FLEXI 3

## MONTÁŽNÍ NÁVOD 1/3



Vertikální nastavení spodního vodícího kolečka v rozsahu do 12 mm. Montážní postup viz. obrázek č. 1.01 .

BOK LEVÝ POHLEDOVÝ	-----234x64,8	1ks
BOK PRAVÝ POHLEDOVÝ	-----234x64,8	1ks
BOK VNITŘNÍ 1	-----234x55,7	1ks
BOK VNITŘNÍ 2	-----234x55,7	1ks
BOK VNITŘNÍ 3	-----234x55,7	1ks
BOK VNITŘNÍ 4	-----234x55,7	1ks
PLÁT	-----100x65	6ks
POLICE MALÁ	-----40x55	4ks
POLICE VELKÁ	-----96,4x55	6ks
PŘÍČKA SVISLÁ	-----140x55,7	1ks
PŘÍČKA VODOROVNÁ	-----96,4x55,7	3ks
ZÁDA SOLOLAK	-----236,6x98,9	3ks
ŠATNÍ TYČ 95,7cm	-----	2ks
ŠATNÍ TYČ 39,3cm	-----	1ks
SPODNÍ vodící lišta 296,4cm	-----	1ks
HORNÍ vodící lišta 296,4cm	-----	1ks

TYPL	-----64ks
KLIČKA IMBUSU malá	-----1ks
ŠROUB EXENTRU	-----40ks
MATICE EXENTRU	-----40ks
KRYTKA EXENTRU	-----40ks
VRUT 3x16	-----84ks
HŘEBÍKY	-----230ks
NOSIČE	-----40ks
SPOJOVACÍ šroub s maticí	10ks
POZICIONER	-----6ks
DRŽÁK š. tyče	-----6ks
HORNÍ vozík	-----6ks
KLUZÁK HNĚDÝ	-----15ks

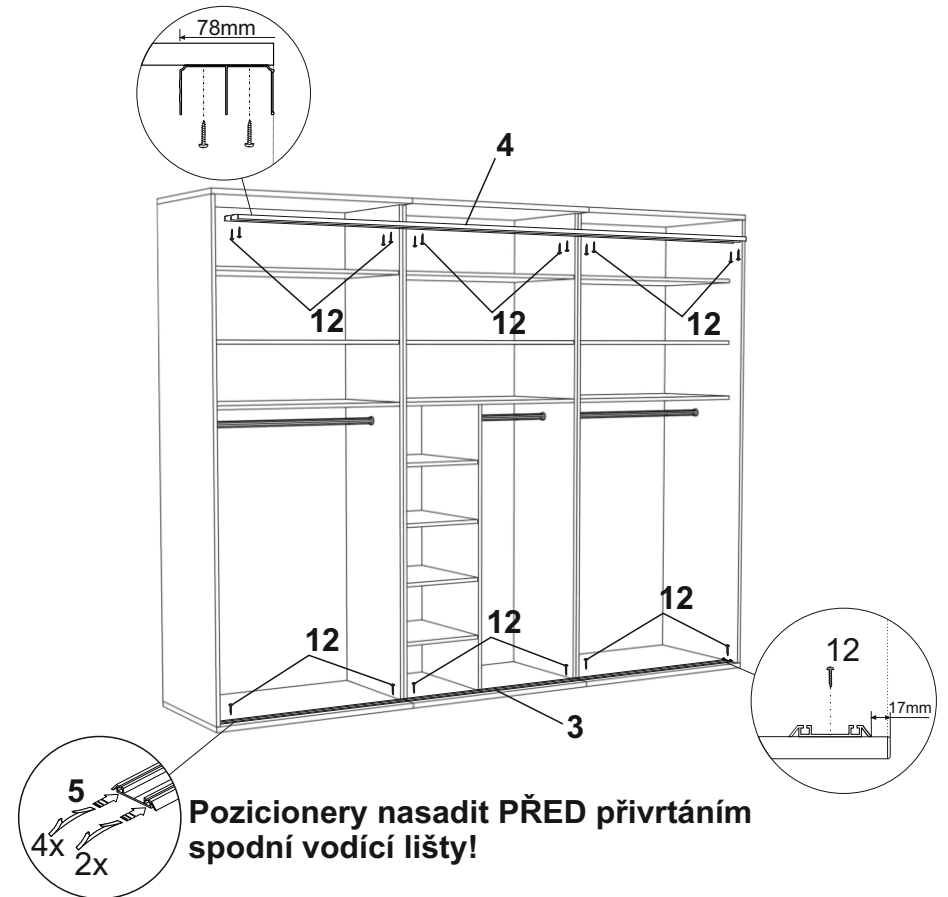
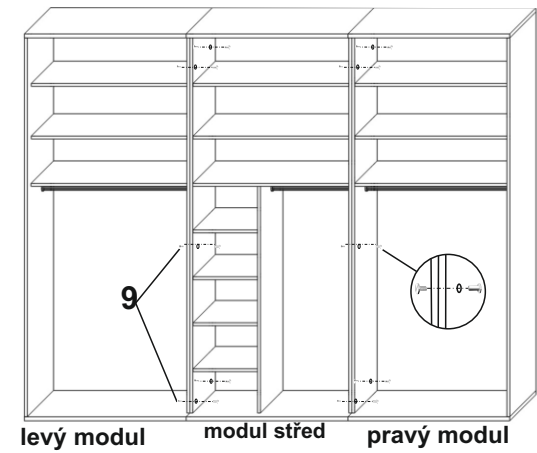
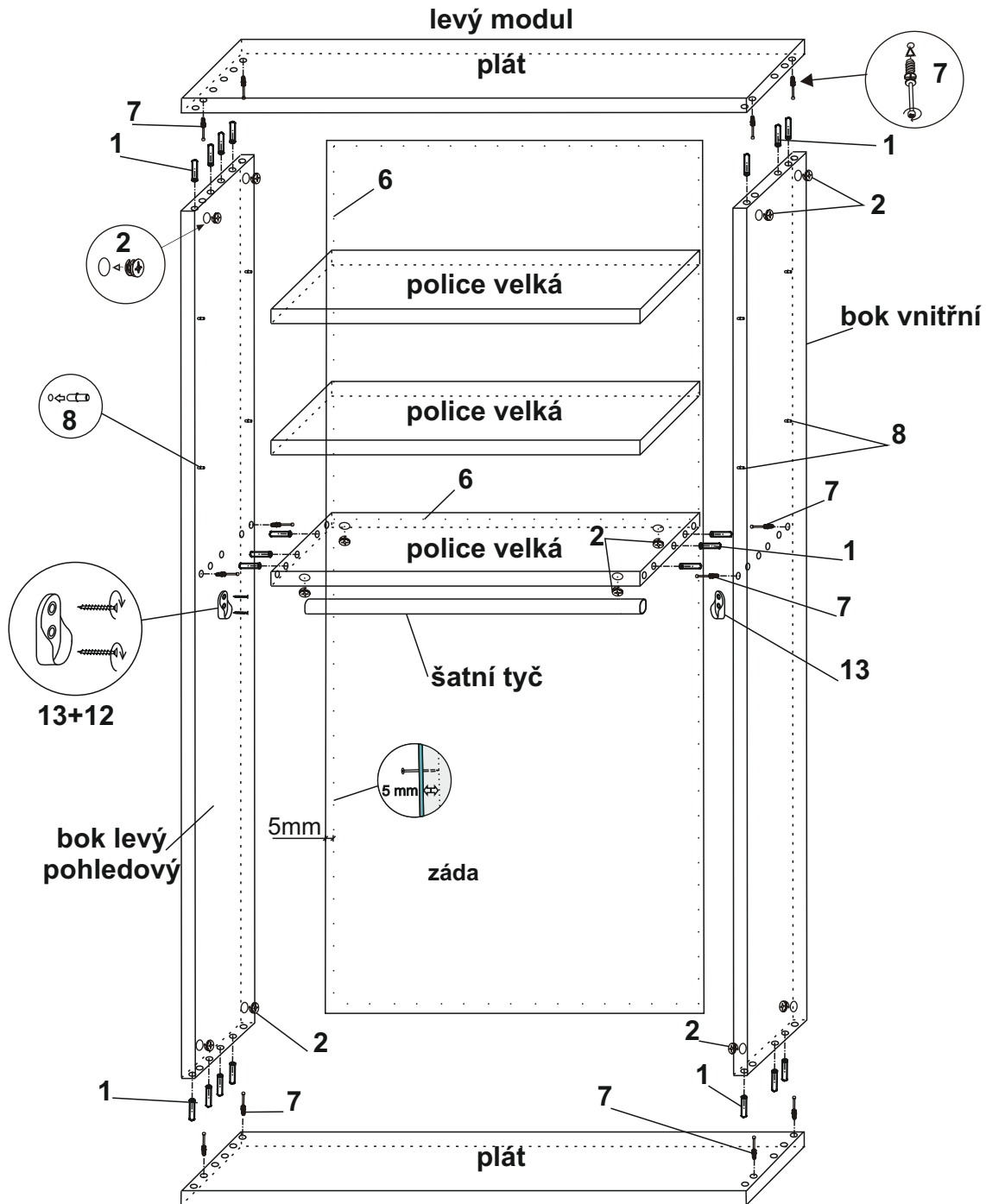
VYROBIL

PODPIS TISKACÍM

1  typl 64ks	2  matice excen. 40ks	3  krytka excen. 40ks	4  kluzák hnědý 15ks	5  pozicioner 6ks
6  hřebík 230ks	7  šroub exent. 40ks	8  nosič 40ks	9  spojovací šroub s maticí 10ks	10  horní vozík 6ks
11  klička imbus malá 1ks	12  vrut 3x16 84ks	13  držák š. tyče 6ks	14	15

# Skříň FLEXI 3

## MONTÁŽNÍ NÁVOD 2/3



# Skříň FLEXI 3

## MONTÁŽNÍ NÁVOD 3/3

