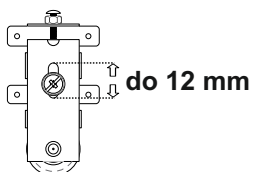


- TYPL-----46ks
- KLÍČKA IMBUSU malá-----1ks
- ŠROUB EXENTRU-----28ks
- MATICE EXENTRU-----28ks
- VRUT 3x16-----62ks
- HŘEBÍKY-----170ks
- NOSIČE-----32ks
- SPOJOVACÍ šroub s maticí 5 ks
- POZICIONER-----4ks
- DRŽÁK š. tyče-----4ks
- HORNÍ vozík-----4ks
- KLUZÁK HNĚDÝ-----10ks
- KRYTKA EXCENTRU-----28ks

Vertikální nastavení  
spodního vodícího kolečka  
v rozsahu do 12 mm.  
Montážní postup  
viz. obrázek č. 1.01 .



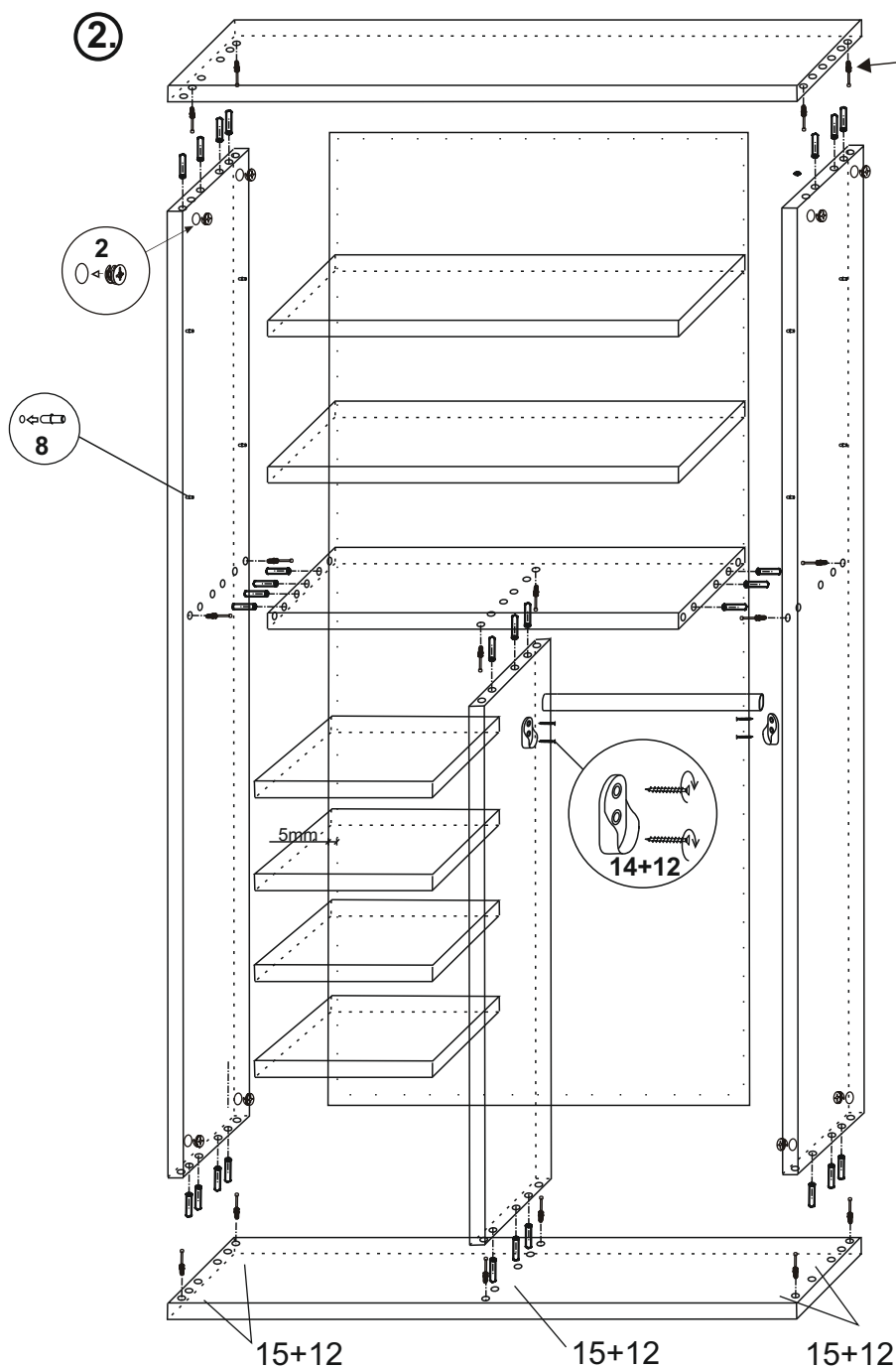
**VYROBIL**

PODPIS TISKACÍM

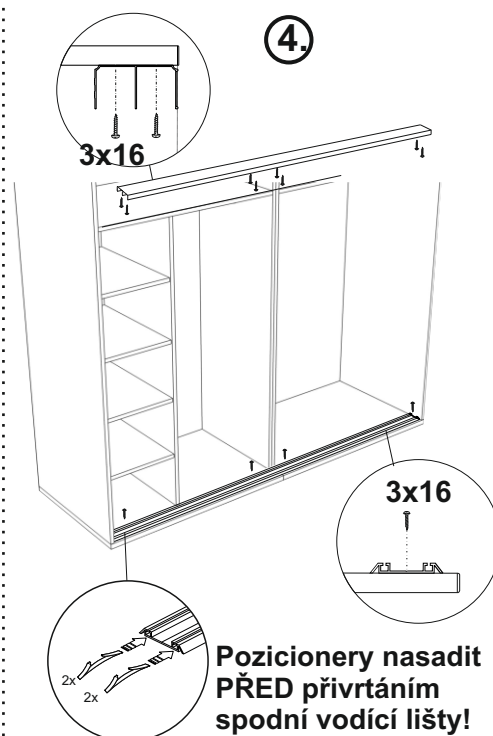
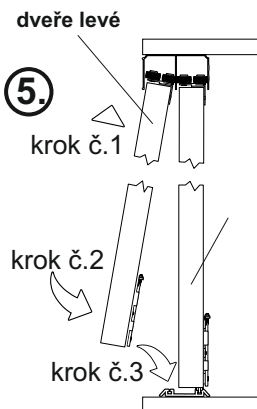
1		2		3			
6		7		8		9	
11		12		13		14	
						10	
						15	

# Skříň FLEXI 2

## MONTÁŽNÍ NÁVOD 2/2



### NASAZENÍ DVEŘÍ



BOK LEVÝ POHLEDOVÝ	234x64,8	1ks
BOK PRAVÝ POHLEDOVÝ	234x64,8	1ks
BOK VNITŘNÍ LEVÝ	234x55,7	1ks
BOK VNITŘNÍ PRAVÝ	234x55,7	1ks
PLÁT	100x65	4ks
POLICE MALÁ	40x55	4ks
POLICE VELKÁ	96,4x55	4ks
PŘÍČKA SVISLÁ	140x55,7	1ks
PŘÍČKA VODOROVNÁ	96,4x55,7	2ks
ZÁDA SOLOLAK	236,6x98,9	2ks
DVEŘE LEVÉ 230,1 x 101		1ks
DVEŘE PRAVÉ 230,1 x 101		1ks
ŠATNÍ TYČ 95,6		1ks
ŠATNÍ TYČ 53,9		1ks
SPODNÍ VODÍCÍ LIŠTA 196,4		1ks
HORNÍ VODÍCÍ LIŠTA 196,4		1ks

