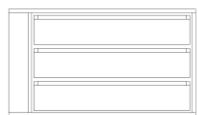
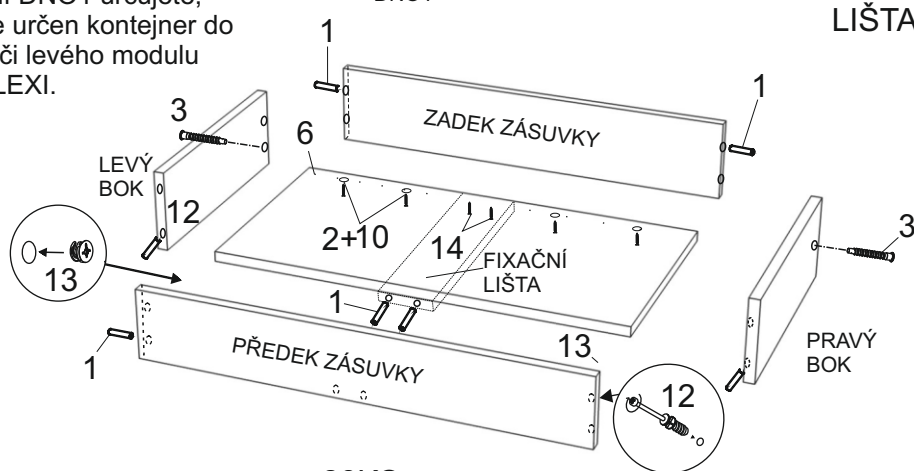
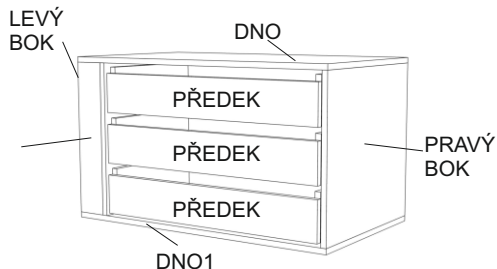


Kontejner do skříně FLEXI

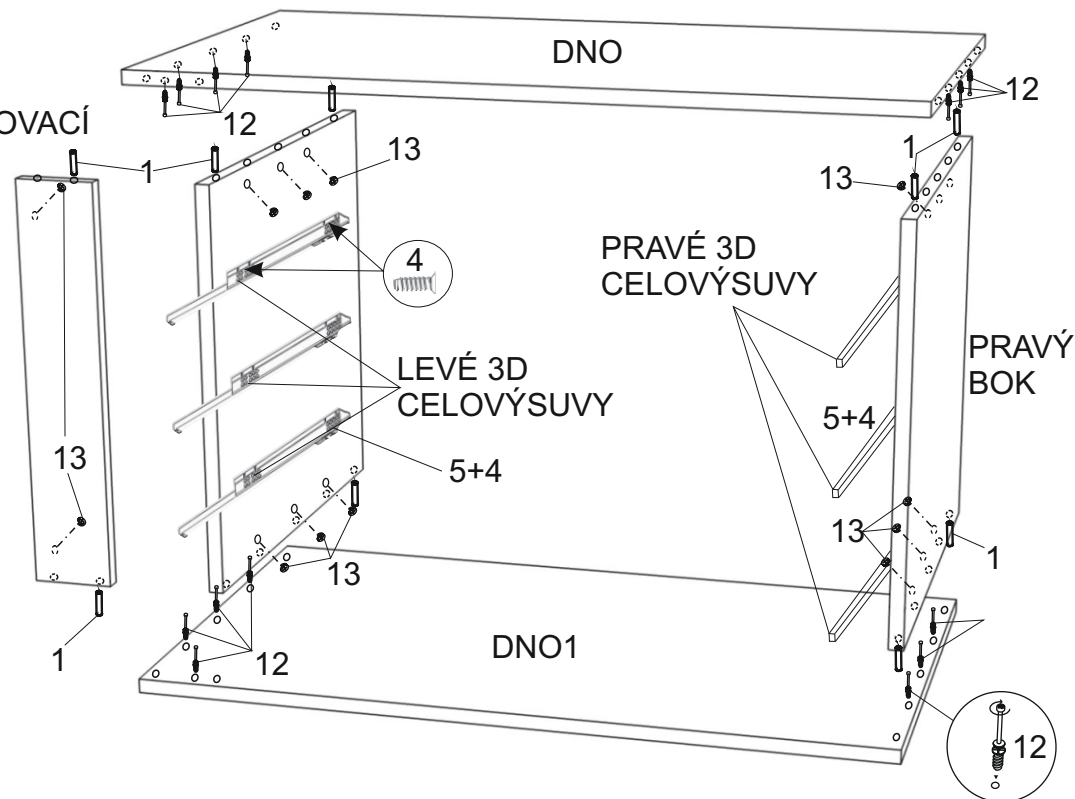
MONTÁŽNÍ NÁVOD



Kontejner je univerzální. Změnou horního DNA za spodní DNO1 určujete, zda bude určen kontejner do pravého či levého modulu skříně FLEXI.



VYMEZOVACÍ LIŠTA



TYPL	-----	28KS
VRUT 4X30	-----	6KS
VRUT 3X16	-----	12KS
VRUT 3,5X16	-----	12KS
HŘEBÍK	-----	40KS
KONFIRMÁT	-----	6KS
KRYTKA KONFIRMÁTU	-----	6KS
EUROŠROUB 6,3x13	-----	12KS
ŠROUB EXENTRU	-----	20KS
MATICE EXENTRU	-----	20KS
KRYTKA EXENTRU	-----	6KS
KLIČKA IMBUSU	-----	1KS
ČALOUNICKÁ PODLOŽKA	-----	12KS
3D CELOVÝSUV 50CM	-----	3PÁRY

BOK LEVÝ 54,4X55	-----	1KS
BOK PRAVÝ 54,4X55	-----	1KS
DNO 96,2X55	-----	2KS
PŘEDEK 82,2X12,9	-----	3KS
VYMEZOVACÍ LIŠTA	-----	1KS
BOK ZÁSUVKY 50X10	-----	6KS
ZADEK ZÁSUVKY 77,6X8,4	-----	3KS
DNO ZÁSUVKY 50,5X78,6	-----	3KS
FIX. LIŠTA ZÁSUVKY 50X10	-----	3KS

POZOR: KONTEJNER JE TŘEBA ZASUNOUT DO SKŘÍNĚ PŘED NASAZENÍM DVEŘÍ!

1 typl 28ks	2 vrut 3,5x16 12ks	3 konfirmát 6ks	4 eurošroub 6,3x13 12ks	5 3D pojezd 50cm 3páry
6 hřebík 40ks	7 kryt konfir. 6ks	8 vrut 3x16 12ks	9 klička imbus 1ks	10 čalounická podl. 12ks
11 kryt EXENTU. 6ks	12 šroub exc. 20ks	13 matice exc. 20ks	14 vrut 4x30 6ks	

VYROBIL



PODPIS TISKACÍM